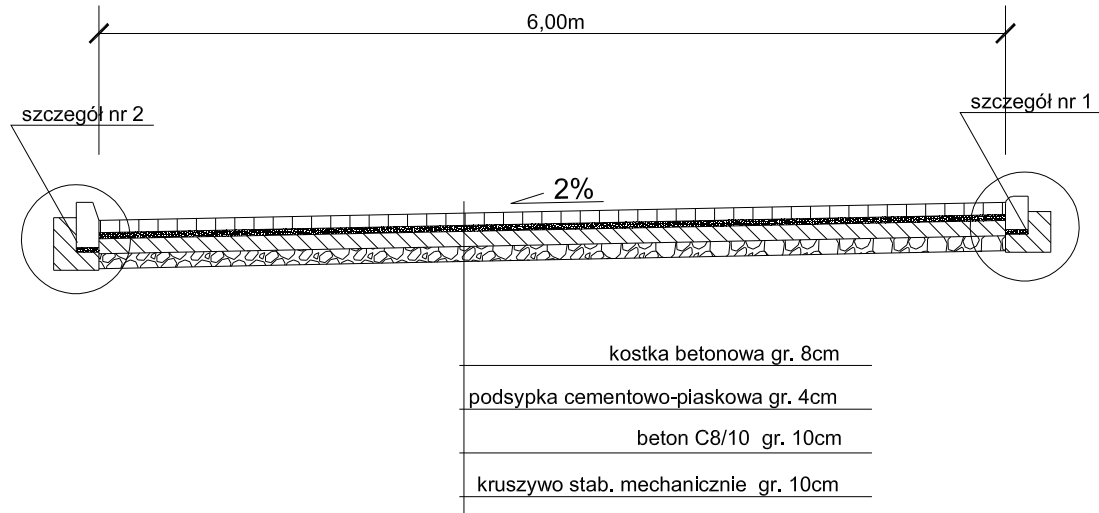
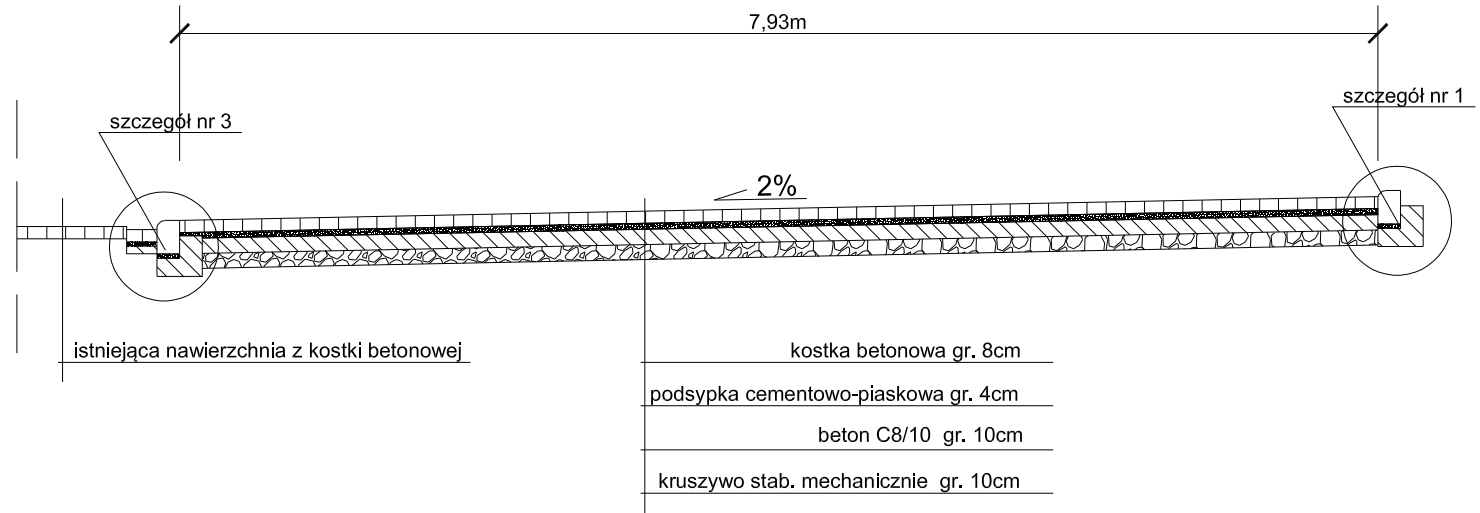


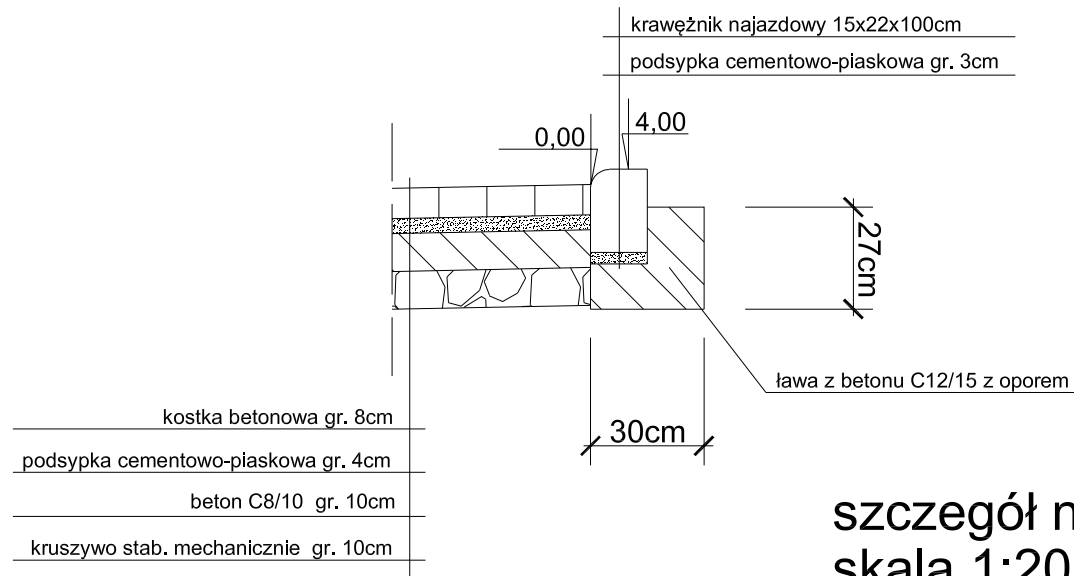
Przekrój A-A skala 1:50



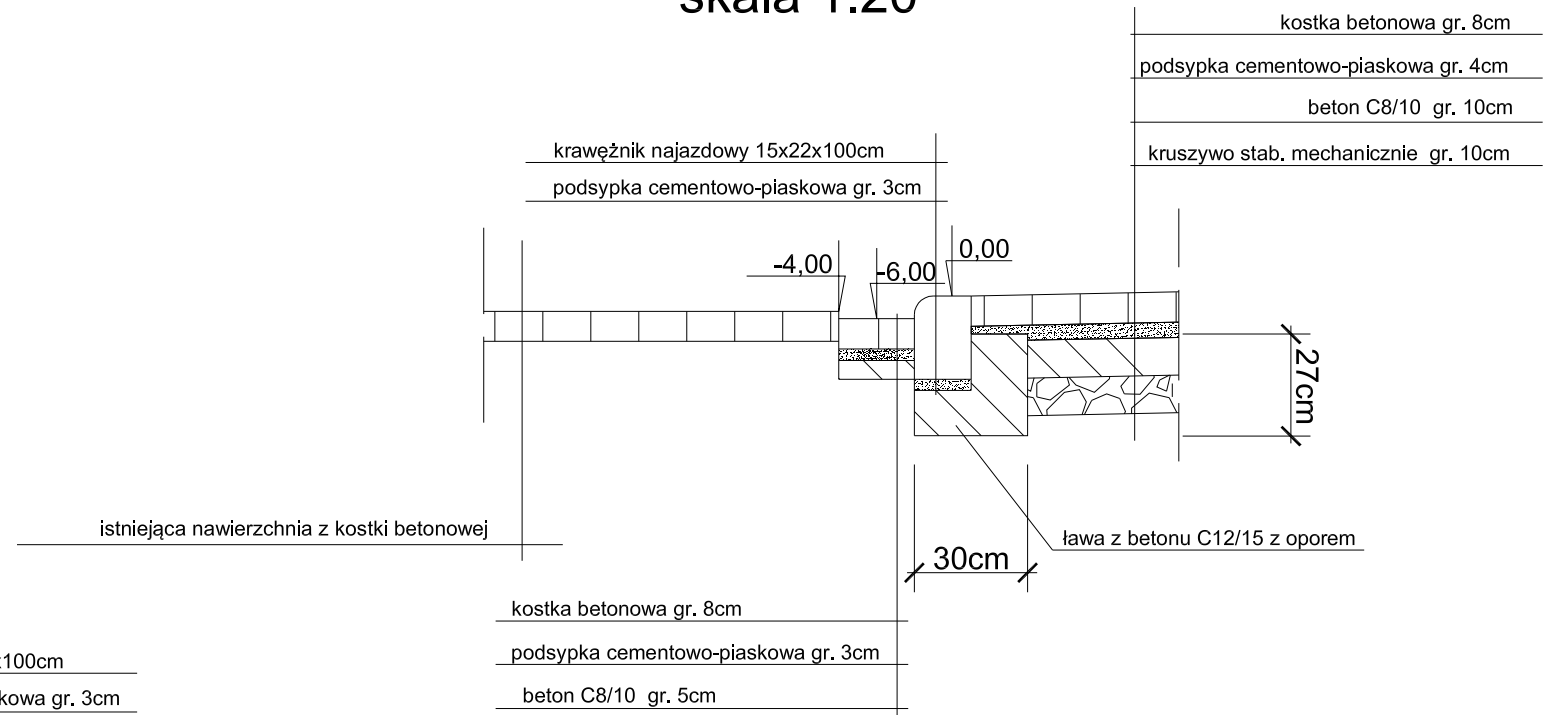
Przekrój B-B skala 1:50



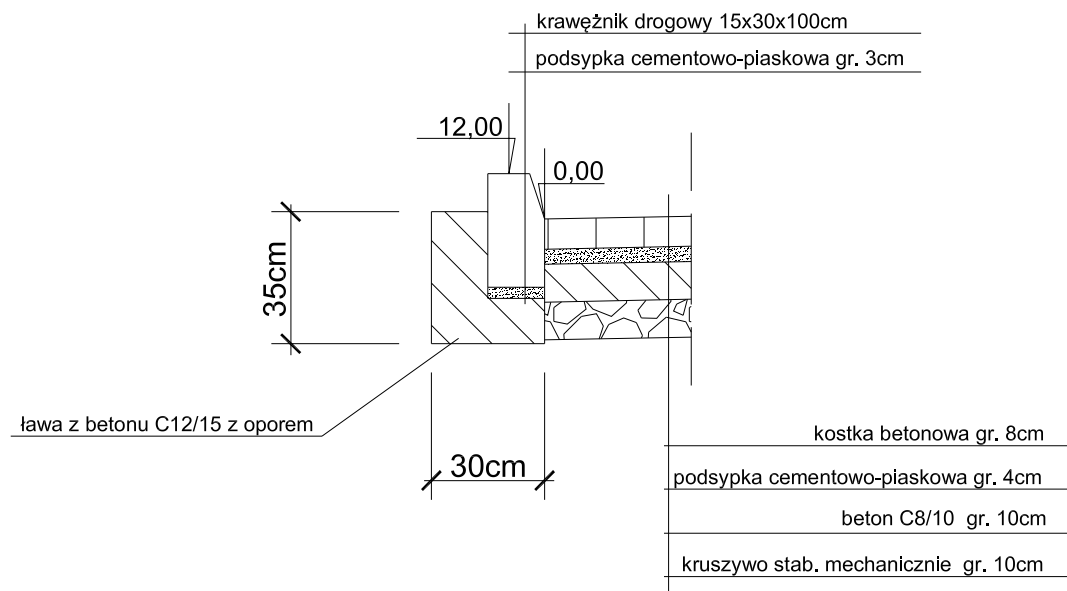
szczegół nr 1  
skala 1:20



szczegół nr 3  
skala 1:20



szczegół nr 2  
skala 1:20



Przekroje i szczegóły

Investor	Gmina Pruszcz, ul. Główna 33, 86-120 Pruszcz		Skala 1:50 1:20
Obiekt	Utwardzenie terenu na ulicy Zakątek w Pruszczu - działka 4/52 w Pruszczu		
Opracował	Imię i nazwisko	Podpis	Data 06.2018
	mgr inż. Wojciech Napieczyński		Numer rys. 2